

## BESCHREIBUNG KLEBESTREIFEN

2-seitig klebendes Rein-Acrylat Klebeband, transparent

**Ideale Verarbeitungstemperatur:** + 10 bis + 25 °C

**Maximale Verarbeitungstemperatur:** + 5 bis + 30 °C

**Temperaturbeständigkeit:** - 30 bis + 150 °C

Das Hochleistungs-Klebeband besteht aus einem Acrylic-Klebstoffkern von hoher Dichte, beschichtet mit einem scher- und schälfesten, wie temperaturbeständigen Rein-Acrylat-Kleber und guter Anfangshaftung.

Es ist äußerst flexibel, anpassungsfähig und gleicht die unterschiedlichen Ausdehnungsparameter verschiedener Werkstoffe hervorragend aus.

Sehr gute Witterungs-, UV- und Alterungsbeständigkeit, wie gute chemische Resistenz.

**HINWEIS:** Der Klebestreifen dient der Schnellfixierung. Verklebung des TFK-Adapters an der inneren und äußeren Fuge mit helopal MS-Kleber ist zwingend erforderlich.

## ALLGEMEINE HINWEISE

Bitte beachten Sie die Hinweise und Informationen dieser Montagerichtlinie. Lesen Sie die Montagerichtlinie vor der Montage sorgfältig durch. Die Montage unserer Produkte hat ausschließlich aufgrund der vorliegenden Montagerichtlinie zu erfolgen.

Wir übernehmen keinerlei Haftung für Schäden jeglicher Art, die aufgrund der Nichtbeachtung der in dieser Montagerichtlinie angegebenen Hinweise und Informationen, sowie bei nicht bestimmungsgemäßem Gebrauch und/oder Montage entstehen, sofern sich aus zwingenden gesetzlichen Bestimmungen nichts anderes ergibt.

### Materialverträglichkeit:

Unsere fenorm Aluminium Fensterbänke sind stranggepresste Profile aus einer Aluminiumlegierung AlMgSi0,5 F22 Freimaßtoleranzen nach DIN 1748.

Um Korrosion zu vermeiden, dürfen fenorm Aluminium Fensterbänke und Zubehör nicht zusammen mit asbesthaltigen Stoffen und unedlen Metallen eingebaut werden. Schützen Sie die Fensterbank vor Kontakt mit alkalischen Flüssigkeiten (z. B. zu feuchter Kalk, Putz und Mörtel). Bei eloxierten Profilen sind Farbunterschiede (Hell-Dunkel-Grenze und Strangpress-Riefen), bedingt durch das Fertigungsverfahren, zulässig (DIN 17611).

## MONTAGEHINWEISE

Gemäß ÖNORM dürfen Bewegungen der Fensterbank (z.B. thermisch oder durch Wind / Sog) nicht in das Fassadensystem abgeleitet werden. Eine fachgerechte Planung im Vorfeld der Montage ist unbedingt erforderlich.

Die Klebeflächen sind vor dem Verkleben sauber, trocken und fettfrei gründlich zu reinigen.

Vor der Anwendung sind unbedingt Haftprüfungen durchzuführen.

Um ausreichende Klebekraft zu erzielen, empfehlen wir die Klebefläche mit Haftvermittler/Grundierung/Primer zu behandeln.

# TFK-Adapter

Adapter für  
Tür-Fenster-Kombinationen

MONTAGERICHTLINIEN



**Unsere Empfehlung:** Verwenden Sie das original helopal Montagmaterial!

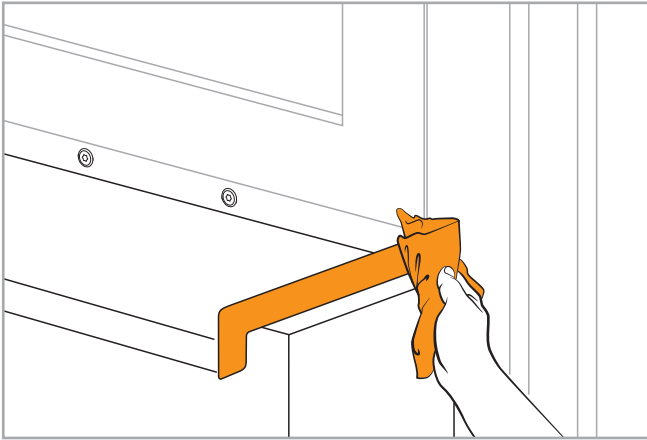
**ACHTUNG:** Bei nicht fachgerecht durchgeführter Montage können wir für Folgeschäden keine Haftung übernehmen!

**Mit dieser Ausgabe 01/2021 verlieren alle alten Montagerichtlinien ihre Gültigkeit!**

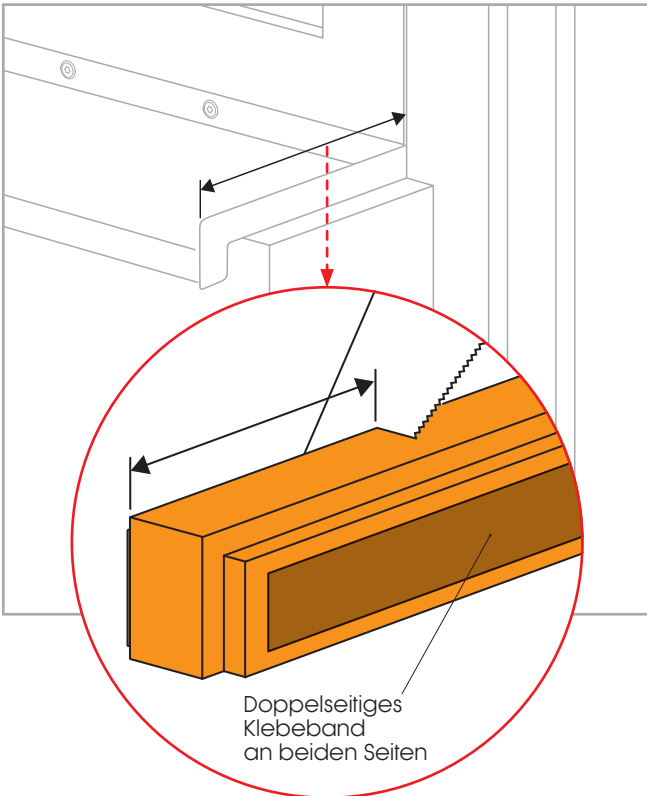
Aktuelle Informationen finden Sie unter [www.helopal.com](http://www.helopal.com)

## 1. MONTAGERICHTLINIEN LESEN (siehe Rückseite)

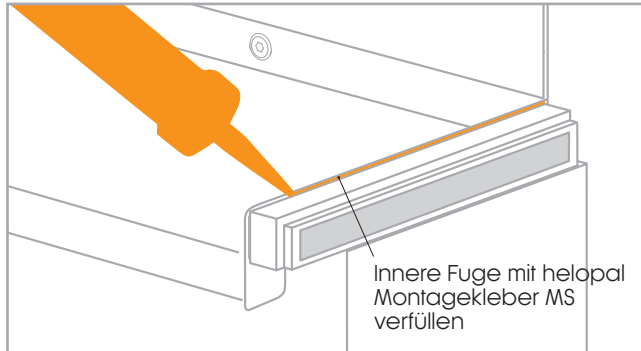
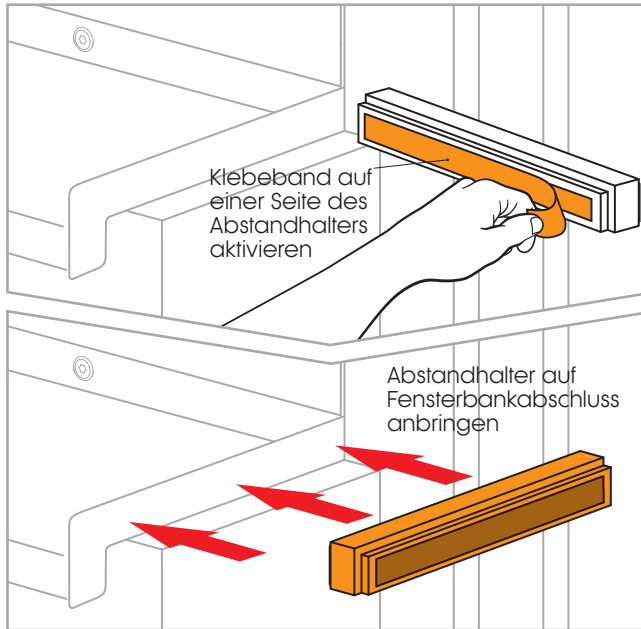
## 2. FENSTERBANKABSCHLUSS REINIGEN



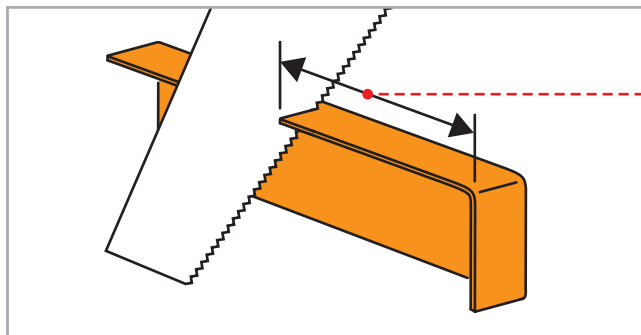
## 3. ABSTANDHALTER ABLÄNGEN



## 4. ABSTANDHALTER MONTIEREN



## 5. TFK-ADAPTER GEHÄUSE ABLÄNGEN



## 6. TFK-ADAPTER GEHÄUSE MONTIEREN

